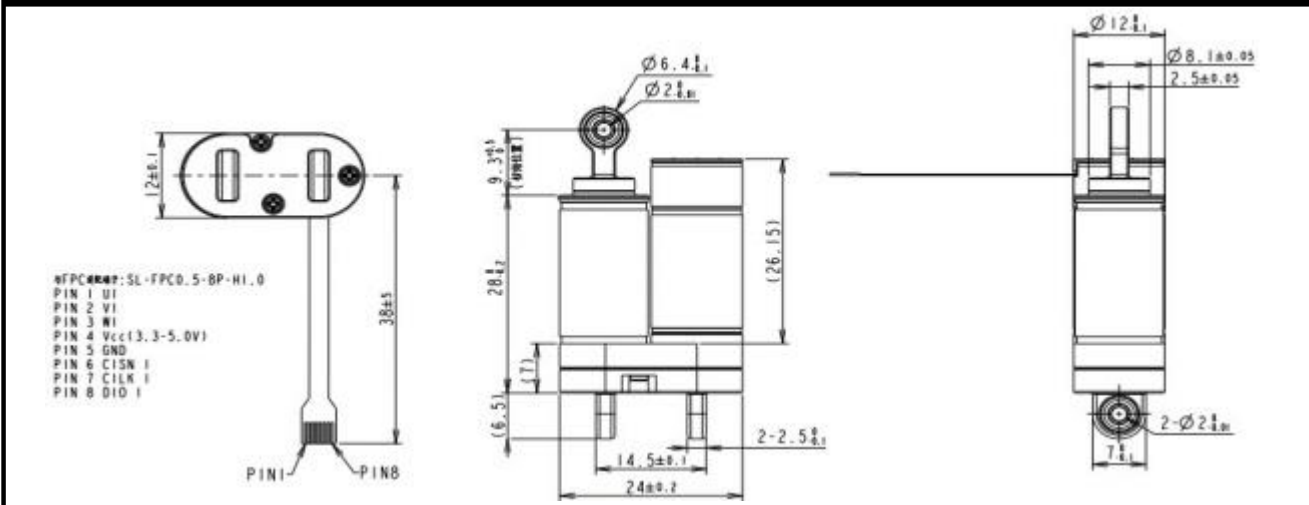


灵巧手精密执行器 (拇指并排直线电机)

ZWL P012010-01



设计图纸



执行器参数

| | | |
|--------------|--------|------|
| 齿轮箱级数 | 2 | 级 |
| 电压 | 12 | VDC |
| 空载电流(Max) | 0.1 | A |
| 空载移动速度 | 75±15% | mm/s |
| 行程 (Max) | 6 | mm |
| 额定推拉力 | 30 | N |
| 额定电流 (Max) | 0.5 | A |
| 额定移动速度 | 54±15% | mm/s |
| 瞬间容许推拉力(Max) | 90 | N |
| 减速比 | 4 | / |
| 外形尺寸 | 12*24 | mm |
| 执行器长度 | 28 | mm |
| 执行器重量 | 40 | g |